

ПРОФИЛИ ПЕРИОДИЧЕСКИЕ ПОПЕРЕЧНО-
ВИНТОВОЙ ПРОКАТКИ ДЛЯ ТРАКТОРОВ

Сортамент

Periodic sections produced by
cross-helical rolling for tractors.
DimensionsГОСТ
8320.7—83Взамен
ГОСТ 8320.7—73

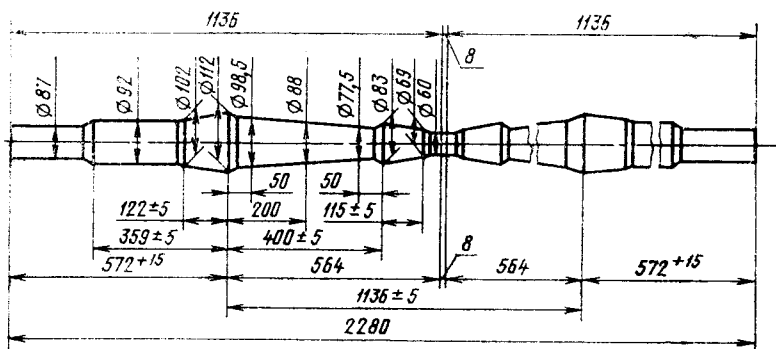
ОКП 09 4400

Постановлением Государственного комитета СССР по стандартам от 20 апреля
1983 г. № 1975 срок действия установленс 01.01.85
до 01.01.90

Несоблюдение стандарта преследуется по закону

1. Настоящий стандарт распространяется на горячекатаные круглые периодические профили для тракторов, изготавливаемые поперечно-винтовой прокаткой.

2. Размеры профилей и предельные отклонения по ним должны соответствовать указанным на черт. 1—5.

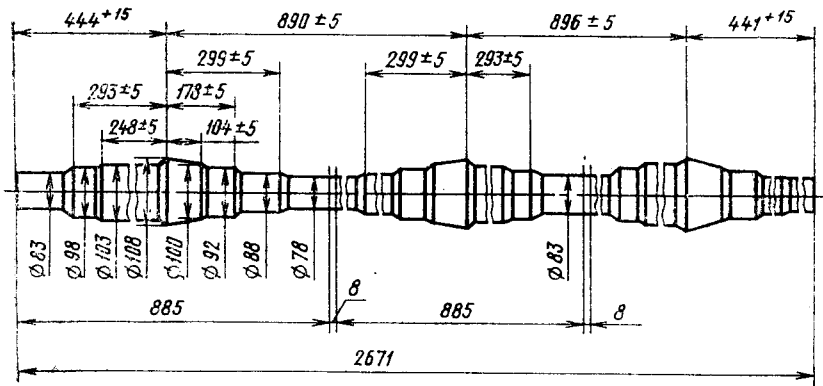


Черт. 1

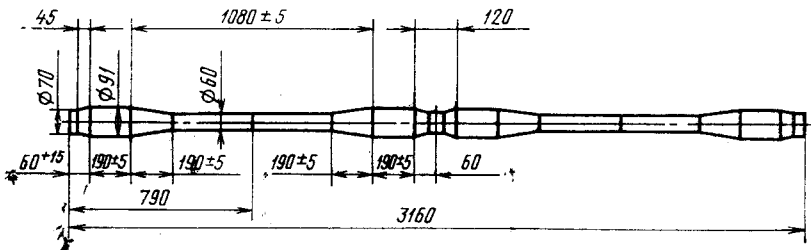
Издание официальное

Перепечатка воспрещена

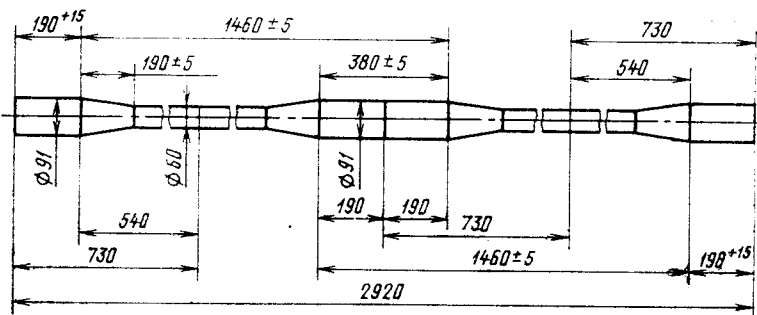




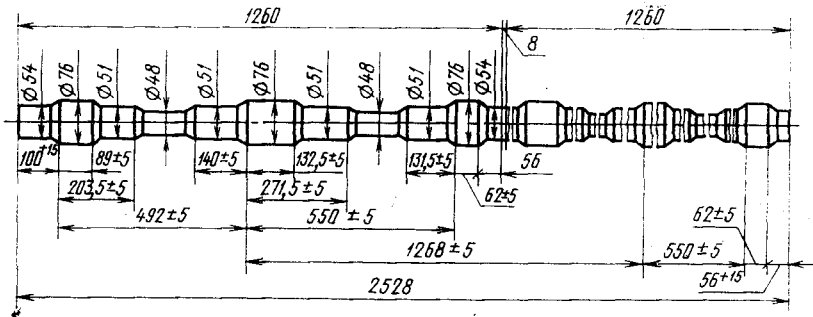
Черт. 2



Черт. 3



Черт. 4



Черт. 5

3. Предельные отклонения диаметров профилей не должны превышать $\begin{matrix} +1,0 \\ -1,5 \end{matrix}$ мм.

4. Длина профиля № 1 для полуоси не должна превышать двух периодов. По требованию потребителя длина профиля не должна превышать одного периода.

5. Масса одного периода профиля № 1 для полуоси — 57 кг.

6. Длина профиля № 2 для оси колеса не должна превышать трех периодов.

7. Масса одного периода профиля № 2 для оси колеса — 48,20 кг.

8. Длина профилей № 3 и № 4 для подвески тракторов не должна превышать четырех периодов.

9. Масса одного периода профиля № 3 для подвески трактора — 26,8 кг, профиля № 4 — 24,8 кг.

10. Длина профиля № 5 для распределительного вала трактора не должна превышать двух периодов. По требованию потребителя длина профиля не должна превышать одного периода.

11. Масса одного периода профиля № 5 для распределительного вала трактора — 27,0 кг.

Изменение № 1 ГОСТ 8320.7—83 Профили периодические поперечно-винтовой прокатки для тракторов. Сортамент

Утверждено и введено в действие Постановлением Государственного комитета СССР по стандартам от 22.12.88 № 4423

Дата введения 01.01.90

Пункт 2. Чертеж 4. Заменить размеры: 91 на 92, 60 на 59.

Пункт 9. Заменить значение: 24,8 на 24,7.

(ИУС № 4 1989 г.)